

INTEELT EN INTEELTCOËFFICIËNT

Janneke Scholten,
Genetic Counselling Services
mei 2004

Wie de kynologische literatuur een beetje bijhoudt, weet dat er de laatste jaren veel aandacht is voor de gevolgen van inteelt in rashondenpopulaties. Dat ' te veel inteelt niet goed is' , dat weten we allemaal zo langzamerhand wel. Maar wat is eigenlijk inteelt? Wat zegt een inteeltcoëfficiënt precies? Wat zijn die negatieve gevolgen van inteelt nou helemaal? En waar ligt de grens, wat kan nog wel en wat is ' te veel' ?

Inteelt, lijnteelt, outcross

Bij de term ' inteelt' denken de meeste fokkers aan paring tussen heel nauw verwante honden: ouder-kind, broer-zus. Naast ' inteelt' worden dan ' lijnteelt' en ' outcross' gezet. In die opvatting is lijnteelt het combineren van honden die weliswaar verwant zijn maar niet in de eerste graad, zoals bij inteelt, en outcross is het combineren van honden die niet of nauwelijks verwant zijn.

Het verschil tussen inteelt en lijnteelt is dus niet wezenlijk maar gradueel: lijnteelt is een iets afgezwakte vorm van inteelt. Je kunt je verder afvragen of je, binnen één rashondenpopulatie, nog wel met goed fatsoen van outcross kunt praten als het stamboek voor dat ras al jaren gesloten is, als er al generaties lang geen ' vers bloed' meer is toegelaten. Bij rassen die een grote populatie hebben en op een groot aantal verschillende voorouders teruggaan is outcross misschien nog een optie, maar bij tal van kleine rassen zijn er simpelweg geen combinaties meer mogelijk tussen niet-verwante honden omdat alle honden van zo' n ras verwant zijn.

Inteeltcoëfficiënt

Inteelt heeft altijd betrekking op voorouders die vader en moeder *gemeenschappelijk* hebben, dus op honden die aan beide zijden van de stamboom voorkomen. De mate van inteelt wordt uitgedrukt in de inteeltcoëfficiënt (IC; in de vakliteratuur wordt de inteeltcoëfficiënt vaak met *F* aangeduid).

Omdat de genen die van generatie op generatie worden doorgegeven steeds kopieën van kopieën van kopieën zijn is het mogelijk dat, wanneer de twee ouders van een hond ergens in de stamboom dezelfde voorouder hebben, de pup van allebei de ouders een kopie van hetzelfde origineel meekrijgt. De inteeltcoëfficiënt geeft aan hoe groot die kans is.

In moeilijker bewoordingen: de IC geeft de waarschijnlijkheid (de kans) dat bij een individu de twee exemplaren (één van vader en één van moeder) van een willekeurig genenpaar *identiek* zijn, **omdat ze allebei kopieën zijn van hetzelfde gen van een gemeenschappelijke voorouder** (*identical by descent*). Je kunt het ook zo formuleren: de IC geeft aan welk percentage van het totaal aan genenparen homozygoot-identiek is volgens de kansberekening.

Bij inteelt gaat het dus niet alleen om homozygotie, maar om homozygoot-identiek. Zouden we niet over genen maar over auto' s praten, dan zou je kunnen zeggen dat twee auto' s van het merk en type Opel Kadett het begrip homozygotie weergeven, terwijl twee exacte kopieën van één Opel Kadett – met op precies dezelfde plaatsen een krasje, een roestplekje, een deukje – het begrip ' homozygootidentiek' weergeven.

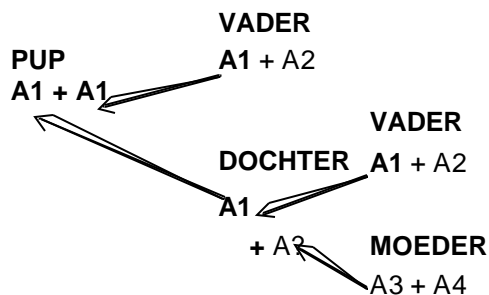
De IC is een getal tussen nul en één. Meestal wordt dat getal uitgedrukt als een percentage, tussen nul procent en honderd procent. Als er geen enkele verwantschap tussen de ouders bestaat (vader en moeder hebben geen gemeenschappelijke voorouders) is de IC nul (0 procent). Slechts bij langdurige zware inteelt (bijvoorbeeld elke generatie opnieuw broer-zus paring) zullen IC' s in de buurt van één (100 procent) worden bereikt.

Als voorbeeld voor een IC-berekening een **vader-dochter paring**, waarbij er geen verwantschap is tussen de ouders van de dochter. In de stamboom van een pup van vader en dochter zit maar één gemeenschappelijke voorouder, nl. vader. De inteelt kan dus alleen betrekking hebben op vader.

Voor elk genenpaar heeft vader twee gen-exemplaren (allelen), A1 en A2, waarvan hij er maar één heeft doorgegeven aan de dochter. Als je de IC wilt weten voor de vader-dochtercombinatie, dan vraag je eigenlijk: hoe groot is de kans dat een pup uit die combinatie hetzelfde allel doorkrijgt van de vader én van de dochter, dus: hoe groot is de kans dat de pup uiteindelijk het leven ingaat met twee keer A1 (of met twee keer A2).

In nog weer andere woorden: hoe groot is de kans dat
a) de dochter aan de pup het allel doorgeeft dat ze van vader heeft gekregen (en níet dat van moeder),
en tegelijkertijd
b) de vader aan de pup hetzelfde allel doorgeeft als hij eerder aan dochter doorgaf.

In schema:

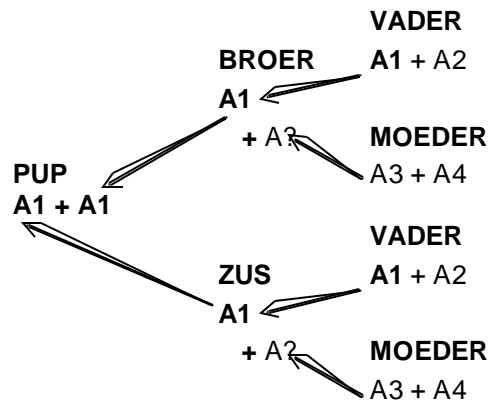


Die kans is: 50% (voor gebeurtenis a) x 50% (voor gebeurtenis b) = 25%. De inteeltcoëfficiënt voor een vader-dochtercombinatie is dus 25%, tenminste, als vader en moeder helemaal niet verwant zijn.

Een **broer-zusparing** leidt tot hetzelfde resultaat. Weer uitgaande van twee onverwante ouders, in dit geval zijn dat de grootouders van de pup, zijn er in de stamboom van een kind van broer en zus twee gemeenschappelijke voorouders, nl opa en oma. De inteeltberekening betreft dus deze twee honden.

De vraag die je stelt is: hoe groot is de kans dat de pup uiteindelijk 2 identieke allelen heeft, hetzij afkomstig van opa (de vader van broer en zus), hetzij afkomstig van oma (de moeder van broer en zus). Dus: hoe groot is de kans dat:

- broer en zus hetzelfde allel van hun vader hebben meegekregen (die kans is 50%)
en tegelijkertijd
- de broer aan de pup het allel doorgeeft dat hij van vader kreeg, en níet dat van zijn moeder (ook 50%)
en tegelijkertijd
- de zus aan de pup het allel doorgeeft dat ze van haar vader kreeg, en níet dat van haar moeder (ook 50%)
of (a-c) hetzelfde verhaal, maar dan van oma in plaats van opa.



Die kans is: 50% (a) x 50% (b) x 50% (c) = 12,5% voor de vader van broer en zus. Hetzelfde geldt voor de moeder van broer en zus. Samen geeft dat 25% kans dat de pup 2 identieke allelen heeft. Ook hier: dat geldt alleen als opa en oma helemaal niet verwant zijn. Zijn die wél verwant, dan is de IC van de pup navenant hoger.

Wie dit al ingewikkelde berekeningen vindt, kan zich voorstellen dat het nog veel onoverzichtelijker wordt als we het hebben over gemeenschappelijke voorouders die tot 8 of meer generaties terugzitten, en zo ver moet je minstens terug wil je uitkomsten krijgen die zinnig zijn. Uit verschillende vergelijkingen blijkt nl. dat inteeltcoëfficiënten berekend over 3 of 4 generaties veel minder voorspellende waarde hebben dan berekeningen over 8 of meer generaties. Gelukkig hoeven we die sommetjes niet met de hand te doen, er zijn inmiddels programma's ontwikkeld die dat werk snel en betrouwbaar door de computer laten doen.

Overigens is het een misverstand om te denken dat de IC van een pup het gemiddelde is van de IC van de beide ouders. De voorbeelden hierboven laten dat al zien: in de combinatie van broer en zus hebben we te maken met twee honden, broer en zus, die elk een IC van 0% hebben (immers, hun ouders zijn niet verwant). De pup die daaruit komt heeft echter een IC van 25%.

Andersom kan gelukkig ook: twee ouderdieren die beide een hele hoge IC hebben, kunnen in combinatie met elkaar juist een nest met een hele lage IC geven. Het gaat er maar om of de twee ouders wel of niet op dezelfde voorouders zijn ingeteeld.

Wat zijn nou eigenlijk die negatieve gevolgen van inteelt?

De methode van inteelt gold lang als zaligmakend in de rashondenfokkerij. Inteelt werd gezien als de manier bij uitstek om de 'goede' genen te behouden, de 'slechte' weg te selecteren, en op die manier een homozygote populatie op te bouwen met enkel 'gewenste' kenmerken. In die visie zijn genen 'goed' of 'slecht', en gaat men er vanuit dat het mogelijk is om op één enkel gen te selecteren, zonder gevolgen voor de rest van het genen-pakket. Inmiddels weten we beter.

We weten nu dat genen niet alleen goed of slecht zijn, zwart of wit, maar het hele scala van grijs daar tussenin bestrijken. En 'bijna goed' is meestal niet te onderscheiden van 'goed'. Tegen duidelijk 'foute' genen kunnen we selecteren, maar met 'net niet helemaal goed' kunnen we weinig in de fokkerij.

Even terug naar de auto: tussen een gloednieuwe Opel en een Opel die total-loss op de sloop ligt, zitten héél veel gradaties. Zijn er mankementen aan motor of remmen, dan is al snel duidelijk dat we met een 'fout' exemplaar te maken hebben. Maar als het brandstofverbruik een fractie hoger ligt dan zou kunnen, of als de handrem het wel doet maar, in de loop van de tijd, steeds ietsje meer kracht vereist, dan is het maar de vraag of je dat wel merkt. In fokkerij-termen: tegen HD, ED, levershunt kunnen we selecteren, maar

merken we het als een hond net wat eerder buiten adem is? Als een hond een tikkeltje gevoeliger is voor infecties? Waarschijnlijk niet. Als zo' n tendens zich, héél geleidelijk, bij het merendeel van de honden voordoet, dan is de kans zelfs levensgroot dat we erin meegroeien, eraan wennen, niet beter weten. Inteeltdressie – afnemende vitaliteit in een populatie – is voor een groot deel het gevolg van de ongemerkte opstapeling van zulke ' net niet helemaal goede' genen.

We weten nu ook dat, wanneer we selecteren op één kenmerk, één gen, we ongewild diezelfde selectie toepassen op andere genen die er toevallig vlakbij liggen. Genen waarvan we doorgaans helemaal geen idee hebben wat ze precies beïnvloeden. Strenge selectie op één enkel kenmerk kan daardoor als resultaat hebben dat ongewenste eigenschappen plotseling wijd verbreid raken in een ras, of juist dat gewenste eigenschappen meeverdwijnen met een kenmerk waartegen we selecteren.

Stel je voor dat we, wanneer we streng zouden selecteren vóór een bepaalde oogkleur, ongewild ook zouden selecteren vóór een genetische aanleg voor hartkwalen, of per ongeluk ook selecteren tegen die eigenschappen die de Labrador tot apporteur maken. Dit zijn uit de lucht gegrepen voorbeelden, maar ondenkbaar is het niet. Op diezelfde manier is bij een ander ras de aanleg voor blaas- en nierstenen tot raskenmerk geworden: die aanleg blijkt meegelift te zijn in de selectie vóór het voor dat ras kenmerkende vlekkenpatroon. Voor dat vlekkenpatroon zijn alle honden van dat ras inmiddels fokzuiver. Voor die aanleg voor nierstenen helaas ook.

Een derde veronderstelling van de inteeltmethode is dat homozygotie (voor gewenste kenmerken uiteraard) een goede zaak is. En ook die veronderstelling is inmiddels door de wetenschap weerlegd. Rassen die gekenmerkt worden door een hoge mate van homozygotie, een hoge mate van genetische eenvormigheid dus, blijken op allerlei fronten kwetsbaarder te zijn dan minder ver doorgefokte rassen.

De vitaliteit en de fertiliteit nemen af. Het ras krijgt te maken met een toename in gezondheidsklachten en een toename in gedragsproblemen. Door selectie is men er wellicht in geslaagd een aantal erfelijke kwalen uit te bannen, maar de erfelijke afwijkingen die nog wel in het ras aanwezig zijn komen voor bij veel honden van dat ras, en zijn nauwelijks nog terug te dringen.

In 2001 rondde prof. J.B. Armstrong, Universiteit van Ottawa, een onderzoek af naar de relatie tussen levensduur en inteelt bij een aantal honderrassen (Standaard Poedel, Clumber Spaniel, Drentsche Patrijshond en Australian Shepherd). Ter vergelijking werden bij het onderzoek ook bastaardhonden van vergelijkbaar gewicht en grootte betrokken die de eerste generatie vormden van kruisingen tussen verschillende rassen. Voor de rashonden werden inteeltcoëfficiënten berekend over 10 generaties.

De uitkomsten: **per 10% meer inteelt daalt de levensverwachting met ongeveer 10 maanden.** De bastaardgroep (met een inteeltcoëfficiënt van 0%) liet de grootste gemiddelde levensduur zien, nl. bijna 14 jaar. Bij de verschillende rashonden daalde de levensverwachting vrijwel lineair met toenemende inteelt, van ruim 13 jaar voor de honden met de laagste inteeltcoëfficiënt (0-10%) tot ruim 10 jaar voor de honden met de hoogste inteeltcoëfficiënt (30-40%).

Bron: Inbreeding and Longevity in the Domestic Dog, J.B. Armstrong (2001), in press.

Zie ook: <http://www.canine-genetics.com>

Uit recent onderzoek (zie kader) blijkt onomstotelijk een relatie tussen inteelt en levensduur: hoe hoger de inteeltcoëfficiënt, hoe korter de gemiddelde levensduur. Dezelfde relatie zien we tussen nestgrootte en inteelt: hoe hoger de inteeltcoëfficiënt van de teef, hoe kleiner de nesten die ze voortbrengt. Van kleinere nesten ligt een fokker misschien niet wakker, maar die onmiskenbare daling van levensverwachting zou geen fokker met het hart op de juiste plaats onberoerd moeten laten.

Wat is hoog, wat is te hoog?

'Harde' grenzen, die aangeven: tot zover is inteelt veilig, daarboven wordt het gevaarlijk, zijn er (nog) niet. Per ras zal dat ook verschillend zijn. De gevolgen van opstapelende inteelt worden maar heel geleidelijk zichtbaar, het is niet zo dat er van de ene op de andere generatie plotseling een probleemsituatie is. Alleen onderzoek over een flink aantal generaties kan eventuele verschillen in vruchtbaarheid, in levensduur, in gedrag etc. in kaart brengen. Inteeltberekeningen over 10 generaties laten bijvoorbeeld veel duidelijker de effecten van inteelt zien dan berekeningen waar maar 4 of 5 generaties diep wordt gekeken.

De inteeltcoëfficiënt mag natuurlijk nooit het enige criterium zijn bij het fokken. Niemand zal het in z' n hoofd halen om een hond met HD te paren aan een hond met epilepsie, enkel en alleen omdat daar een nest met een lage IC uit zou komen. De inteeltcoëfficiënt is een extra afwegingsfactor, net zoals we allemaal al lang proberen rekening te houden met gezondheid, met karaktereigenschappen, met exterieurkenmerken. Die laatste drie zijn van belang voor het nest dat we nu op de wereld zetten. De eerste is vooral van belang voor de langere termijn, om de populatie, het ras, een overlevingskans te bieden.

Literatuur

Armstrong J.B., in press. Inbreeding and Longevity in the Domestic Dog (2001).
Patronek G.J., D.J. Waters en L.T. Glickman, 1997. Comparative longevity of pet dogs and humans: Implications for gerontology research. *Journal of Gerontology* **52A**: B171-B178.
Wang J., W.G. Hill, D. Charlesworth en B. Charlesworth, 1999. Dynamics of inbreeding depression due to deleterious mutations in small populations: Mutation parameters and inbreeding rate. *Genetical Research* **74**: 165-178
Reed DH, E.H. Lowe, D.A. Briscoe en R. Frankham, 2003. Inbreeding and extinction: Effects of rate of inbreeding. *Conservation Genetics* **4**: 405-410.